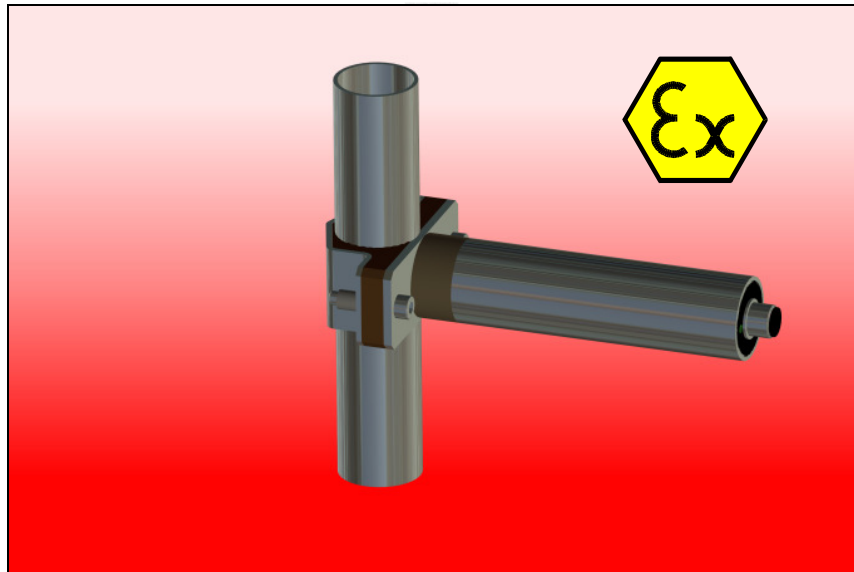


# SONOCONTROL 15

- ▣ Verrou de contrôle de niveaux de liquides dans les canalisations
- ▣ Utilisation possible également dans les zones explosives



## Les avantages en un coup d'oeil

- ▣ **Aucun contact avec le liquide et le milieu ambiant**
- ▣ Fixation facile sur la tuyauterie. La mise en place ultérieure est possible même sur une installation en charge.
- ▣ Coûts réduits du poste de contrôle car il n'est pas nécessaire d'avoir recourt à une commande de process.
- ▣ Le fonctionnement de l'installation peut continuer pendant la mise en place de la sonde.
- ▣ Rapidité de réaction et temps de déclenchement très court.
- ▣ Pas d'usure.
- ▣ Aucune pièce en mouvement.
- ▣ Egalement disponible pour des zones explosives, en option.
- ▣ Mise en route simple et rapide:
  1. Fixation
  2. Mémorisation de la sonde
  3. Sonde est prête.
- ▣ Destiné au nettoyage SIP-/CIP

## Applications principales

**Verrou sans contact** pour détection tout-ou-rien dans des canalisations de faibles diamètres. Le sonde est fixée sur le côté du tuyau.

Dans cette position, la sonde fait la différence entre un liquide et un gaz ou de l'air.

---

## Domaines d'utilisations

- verrou pour la **détection tout-ou-rien dans des canalisations.**



- pour des liquides de faible viscosité .
- pour des émulsions, dans le cas de dispersion et de suspension, des liquides fortement gazeux et possédant des corps solides, le fonctionnement dépendant du liquide en question.
- fixation de l'appareil sur le côté du tuyau.
- différenciation entre liquide et gaz
- fonctionnement ne nécessitant pas de maintenance.

Les conditions pour un bon fonctionnement de l'appareil sont des états clairement différenciés c'est-à-dire « tout-ou-rien ». C'est pour cela qu'un montage sur un tuyau placé verticalement est recommandé.

---

### Constitution du tuyau:

- acier
- acier inoxydable
- plastique
- verre
- céramique
- pas de tuyau en fonte

### revêtement possible du tuyau (avec une très bonne adhésion, sans espace):

- sans
- galvanisé
- vernis
- plastifié
- et similaire

---

### Mémorisation

La sonde met en mémoire les caractéristiques du tuyau aussi bien à vide que chargé (dans cet ordre). Pour le premier démarrage, il est fourni un verrou magnétique.

---

### Temps de réponse/durée de commutation

Chargé → à vide: 500ms  
A vide → chargé: 500ms

---

---

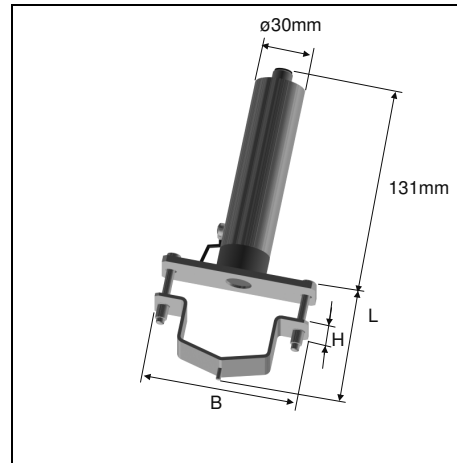
**Fixation au tuyau / dimensions**

Lors de la fixation, le contact entre la sonde et le tuyau est assuré par un mastic de contact dit couplant (voir kit d'installation).

Il est pour cela nécessaire de disposer d'une longueur de tuyau rectiligne et libre d'au moins (sans soudure, ni nervure).

La sonde existe en 4 tailles qui recouvrent les diamètres des tuyaux suivants:

---



---

Taille	Diamètre extérieur du tuyau	Dimensions du collier de serrage L (diamètre maxi du tuyau) x B x H
1	10mm ... 27mm	39 x 40 x 30mm
2	>27mm ... 38mm	50 x 80 x 30mm
3	>38mm ... 50mm	62 x 92 x 30mm
4	>50mm ... 65mm	8 x 54 x 42mm (Plaque de montage sans gaine)

---

**Raccordement/ Tension d'alimentation**

Connecteur 4 broches M12 pour la sonde (dont 2 contacts raccordés)

---

**Version standard:**

Tension courant continu 12-40V,

Oscillations maxi. 5 % (valeurs de pointe: mini. 12V, maxi. 40V)

**Version ATEX:**

Tension à vide maxi. 33V, en charge (16mA) au moins 12V

Oscillations maxi. 5 % (valeurs de pointe: mini. 12V, maxi. 33V)

Alimentation à travers:

- a) séparation galvanique
  - b) diodes zener
- 

**Sortie / Signal d'émission**

Sonde à 2 fils sur le principe 4-20mA

---

La détection se traduit par la consommation de la sonde

**Consommation:**

à vide:  $8\text{mA} \pm 2\%$

en charge:  $16\text{mA} \pm 2\%$

en cas de défaut: env. 22mA

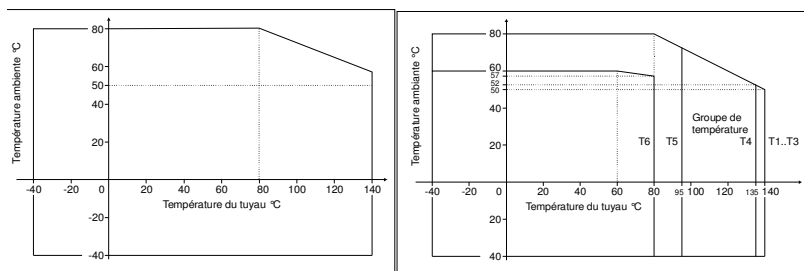
Affichage : 2 LED (en service, état de commutation)

---

## Température d'utilisation

### Version standard:

### Version ATEX:



## Degré de protection

IP 67, résiste à l'eau et à l'huile

## Fourniture standard

- sonde avec collier de fixation ou plaque de montage ( 4 tailles)
- aimant de paramétrage
- clé à six pans pour vis de mise au potentiel
- mode d'emploi

## Accessoire nécessaire

- kit d'installation (en fonction de la taille)

## Accessoires conseillés

- connecteur M12x1 de raccordement de la sonde avec câble (longueur de câble 5m)
- kit de rallonge pour une longueur de câble supérieure à 5m

## Accessoires en option

- Utilisation en mode Ex: séparation galvanique ou diodes zener

## Pièces de rechange

- Aimant de paramétrage et clé à 6 pans

## Références

Code	Désignation
<b>SONOCONTROL 15</b>	
Verrou tout-ou-rien pour liquides dans des canalisations	
<b>Version standard</b>	
	Taille Diamètre du tuyau
200 01 0049	1 ø 10mm - 27mm
200 01 0050	2 ø >27mm - 38mm
200 01 0051	3 ø >38mm - 50mm
200 01 0101	4 ø >50mm - 65mm
<b>Version ATEX</b>	
	Taille Diamètre du tuyau
200 01 0052	1 ø 10mm - 27mm
200 01 0053	2 ø >27mm - 38mm
200 01 0054	3 ø >38mm - 50mm
200 01 0102	4 ø >50mm - 65mm
<b>Kit d'installation</b>	
500 01 0003	Kit d'installation pour les tailles 1 et 4
500 01 0004	Kit d'installation pour les tailles 2 et 3
<b>Accessoires conseillés:</b>	
400 01 0005	Câble de raccordement (longueur: 5 m)
500 01 0005	Kit de rallonge pour câble de raccordement (version standard) (comprend câble et pince de contact)
400 01 0004	Câble de raccordement pour sonde EEx (longueur: 5 m)
500 01 0006	Kit de rallonge pour câble de raccordement les sondes EEx (comprend câble et pince de contact)
<b>Pièces de rechange</b>	
500 01 0007	Aimant de paramétrage et clé à 6 pans